

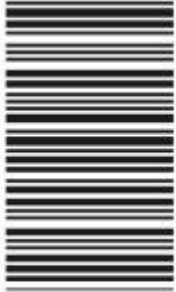
2855

F

نام:

نام خانوادگی:

محل امضا:



285F

صبح جمعه

۱۳۹۵/۱۲/۶

دفترچه شماره (۱)



جمهوری اسلامی ایران  
وزارت علوم، تحقیقات و فناوری  
سازمان سنجش آموزش کشور

«اگر دانشگاه اصلاح شود مملکت اصلاح می‌شود.»

امام خمینی (ره)

## آزمون ورودی

دوره دکتری (نیمه‌متمرکز) داخل - سال ۱۳۹۶

رشته امتحانی مهندسی برق - الکترونیک (کد ۲۳۰۱)

مدت پاسخگویی: ۱۵۰ دقیقه

تعداد سؤال: ۴۵

عنوان مواد امتحانی، تعداد و شماره سؤالات

| ردیف | مواد امتحانی  | تعداد سؤال | از شماره | تا شماره |
|------|---|------------|----------|----------|
| ۱    | مجموعه دروس تخصصی (ریاضیات مهندسی - مدارهای الکتریکی ۱ و ۲ - الکترونیک ۱ و ۲) | ۴۵         | ۱        | ۴۵       |

این آزمون نمره منفی دارد.

استفاده از ماشین حساب مجاز نیست.

اسفندماه - سال ۱۳۹۵

حق چاپ، تکثیر و انتشار سؤالات به هر روش الکترونیکی و ... پس از برگزاری آزمون، برای تمامی اشخاص حقیقی و حقوقی تنها با مجوز این سازمان مجاز می‌باشد و با متخلفین برابر مقررات رفتار می‌شود.

## ریاضیات مهندسی:

$$-1 \quad -\pi < x < \pi, |x| = \frac{\pi}{2} - \frac{4}{\pi} \sum_{n=1}^{\infty} \frac{\cos(\gamma n - 1)x}{(\gamma n - 1)^2} \quad \text{و} \quad -\pi < x < \pi, x = -2 \sum_{n=1}^{\infty} \frac{(-1)^n}{n} \sin(nx)$$

آنگاه سری فوریه مثلثاتی تابع  $f(x) = \begin{cases} x, & 0 < x < \pi \\ 0, & -\pi < x \leq 0 \end{cases}$  کدام است؟

$$f(x) = \frac{\pi}{4} - \frac{2}{\pi} \sum_{k=1}^{\infty} \frac{1}{(\gamma k - 1)^2} \cos(\gamma k - 1)x - \sum_{k=1}^{\infty} \frac{1}{k} (-1)^k \sin(kx) \quad (1)$$

$$f(x) = \frac{\pi}{4} - \frac{2}{\pi} \sum_{k=1}^{\infty} \frac{1}{(\gamma k - 1)^2} \cos(\gamma k - 1)x + \sum_{k=1}^{\infty} \frac{1}{k} (-1)^k \sin(kx) \quad (2)$$

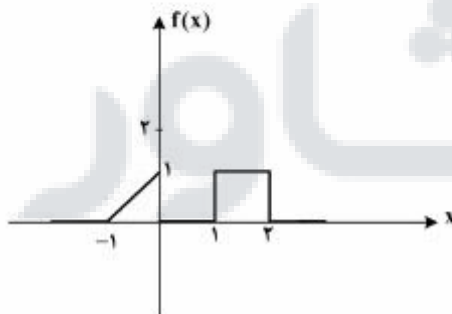
$$f(x) = \frac{\pi}{4} + \frac{2}{\pi} \sum_{k=1}^{\infty} \frac{1}{(\gamma k - 1)^2} \cos(\gamma k - 1)x - \sum_{k=1}^{\infty} \frac{1}{k} (-1)^k \sin(kx) \quad (3)$$

$$f(x) = \frac{\pi}{4} + \frac{2}{\pi} \sum_{k=1}^{\infty} \frac{1}{(\gamma k - 1)^2} \cos(\gamma k - 1)x + \sum_{k=1}^{\infty} \frac{1}{k} (-1)^k \sin(kx) \quad (4)$$

-2 برای تابع نشان داده شده در شکل، چنانچه نمایش انتگرال فوریه آن را به صورت زیر در نظر بگیریم:

$$f(x) = \frac{1}{\pi} \int_0^{\infty} [A(\omega) \cos \omega x + B(\omega) \sin \omega x] d\omega$$

آنگاه حاصل انتگرال  $\int_0^{\infty} [A(\omega)]^2 d\omega$  کدام است؟



$$(1) \quad 0$$

$$(2) \quad \frac{2}{3\pi}$$

$$(3) \quad \frac{2}{3}$$

$$(4) \quad \frac{2\pi}{3}$$

-3 اگر  $f(x) = \int_0^{\infty} \frac{2\omega}{1+\omega^2} \sin \omega x d\omega$ ، آنگاه  $I = \int_0^{\infty} f(x) \sin^2 x dx$  کدام است؟

$$(1) \quad \frac{3\pi}{5}$$

$$(2) \quad \frac{8\pi}{25}$$

$$(1) \quad \frac{3\pi}{10}$$

$$(2) \quad \frac{5\pi}{12}$$

۴- معادله دیفرانسیل با مشتقات جزئی  $u_{xx} + u_{yy} + u_y - u = 0$  در داخل مستطیل  $a < x < b$  و  $0 < y < 1$  به همراه شرایط مرزی  $u(a, y) = u(b, y) = 0$  و  $u(x, 0) = 0$  داده شده است. اگر برای این مسئله

$u(x, y) = \sum_{k=1}^{\infty} c_k u_k(x, y)$  باشد، که در آن  $c_k$  ها ضرایب ثابت هستند، آنگاه تابع  $u_k(x, y)$  کدام است؟

$$(e^{\gamma y} - e^{r\gamma y}) \sin \alpha_k (b-x), \alpha_k = \frac{k\pi}{b+a}, r = \frac{-1 \pm \sqrt{1 + \gamma(1 + \alpha_k^2)}}{\gamma} \quad (1)$$

$$(e^{\gamma y} - e^{r\gamma y}) \sin \alpha_k (b-x), \alpha_k = \frac{k\pi}{b-a}, r = \frac{-1 \pm \sqrt{\gamma + \alpha_k^2}}{\gamma} \quad (2)$$

$$(e^{\gamma y} - e^{r\gamma y}) \sin \alpha_k (b+x), \alpha_k = \frac{k\pi}{b-a}, r = \frac{-1 \pm \sqrt{1 + \gamma(1 + \alpha_k^2)}}{\gamma} \quad (3)$$

$$(e^{\gamma y} - e^{r\gamma y}) \sin \alpha_k (b-x), \alpha_k = \frac{k\pi}{b-a}, r = \frac{-1 \pm \sqrt{1 + \gamma(1 + \alpha_k^2)}}{\gamma} \quad (4)$$

۵- برای حل مسئله مقدار مرزی غیرهمگن داده شده با شرایط اولیه و مرزی همگن به صورت زیر:

$$\begin{cases} \frac{\partial^2 u}{\partial x^2} + (1-x) \sin t = \frac{\partial u}{\partial t}, 0 < x < 1, t > 0 \\ u(0, t) = u(1, t) = u(x, 0) = 0, 0 < x < 1, t > 0 \end{cases}$$

می‌توان از بسط فوریه به صورت زیر استفاده نمود.

$$u(x, t) = \sum_{n=1}^{\infty} U_n(t) \sin(n\pi x), \quad F(x, t) = (1-x) \sin t = \sum_{n=1}^{\infty} F_n(t) \sin(n\pi x)$$

کدام یک از عبارتهای زیر صحیح است؟

$$u'_n(t) - n^2 \pi^2 u_n(t) = \frac{\sin t}{n\pi}, F_n(t) = \frac{\gamma}{n\pi} \sin t \quad (1)$$

$$u'_n(t) - n^2 \pi^2 u_n(t) = \frac{\gamma \sin t}{n\pi}, F_n(t) = \frac{1}{n\pi} \sin t \quad (2)$$

$$u'_n(t) + n^2 \pi^2 u_n(t) = \frac{\gamma \sin t}{n\pi}, F_n(t) = \frac{\gamma}{n\pi} \sin t \quad (3)$$

$$u'_n(t) + n^2 \pi^2 u_n(t) = \frac{\sin t}{n\pi}, F_n(t) = \frac{1}{n\pi} \sin t \quad (4)$$

۶- مسئله مقدار اولیه  $\frac{\partial^2 y}{\partial t^2} = c^2 \frac{\partial^2 y}{\partial x^2}$ ،  $-\infty < x < \infty$ ،  $t > 0$  با شرایط اولیه  $\frac{\partial y}{\partial t}(x, 0) = 0$ ،  $y(x, 0) = e^{-|x|}$  با

فرض آن که پاسخ مسئله به شکل  $y(x, t) = \int_0^\infty [a(\omega) \cos(\omega x) + b(\omega) \sin(\omega x)] \cos(\omega ct) d\omega$  باشد، آنگاه  $a(\omega)$  و  $b(\omega)$  کدام است؟

(۱)  $b(\omega) = \frac{1}{\pi(1+\omega^2)}$ ،  $a(\omega) = 0$

(۲)  $a(\omega) = \frac{2}{\pi(1+\omega^2)}$ ،  $b(\omega) = 0$

(۳)  $a(\omega) = \frac{1}{\pi(1+\omega^2)}$ ،  $b(\omega) = 0$

(۴)  $b(\omega) = \frac{2}{\pi(1+\omega^2)}$ ،  $a(\omega) = 0$

۷- به ازای کدام ثابت‌های  $\gamma$ ، معادله دیفرانسیل با مشتقات جزئی  $\frac{\partial^2 w}{\partial x \partial y} + \gamma w = 0$  دارای جواب کراندار غیر صفر

به صورت  $w(x, y) = F(x)G(y)$ ، در تمام ربع اول صفحه  $xy$  می‌باشد؟

(۱)  $\gamma < 0$

(۲)  $\gamma > 0$

(۳)  $\forall \gamma \in \mathbb{R}$

(۴) مسئله جواب ندارد

۸- اگر  $z = x + iy$  عدد مختلط باشد، آنگاه  $\text{Im}\left(\frac{z}{\pi} \cdot \cosh z\right)$ ، (قسمت موهومی) کدام است؟

(۱)  $\frac{x}{\pi} \cosh x \cos y - \frac{y}{\pi} \sinh x \sin y$

(۲)  $\frac{x}{\pi} \sinh x \cos y + \frac{y}{\pi} \cosh x \sin y$

(۳)  $-\frac{x}{\pi} \sinh x \sin y + \frac{y}{\pi} \cosh x \cos y$

۹- اگر  $\text{Im}\left(\text{Log} \frac{z-1}{z+1}\right) = c$  (قسمت موهومی) و  $c$  ثابت و مخالف صفر باشد، آنگاه بیان این معادله بر حسب  $x$  و  $y$  کدام است؟

(۱)  $x^2 + (y - \cot c)^2 = 1$

(۲)  $x^2 + (y - \tan c)^2 = \frac{1}{\cos^2 c}$

(۳)  $x^2 + (y - \cot c)^2 = \frac{1}{\sin^2 c}$

(۴)  $x^2 + (y - \tan c)^2 = \tan^2 c$

۱۰- حداکثر مقدار  $|e^{z^2-i}|$ ، در ناحیه  $|z| \leq \frac{1}{4}$ ، کدام است؟

(۱) ۱

(۲)  $e^{\frac{1}{4}}$

(۳)  $e^{\frac{1}{2}}$

(۴)  $e$

- ۱۱- تصویر نیم صفحه سمت چپ محور موهومی تحت نگاشت  $w = \tanh z$  ، کدام است؟  
 (۱) نیم صفحه سمت راست محور موهومی  
 (۲) نیم صفحه پایینی محور حقیقی  
 (۳) نیم صفحه بالایی محور حقیقی  
 (۴) نیم صفحه چپ محور موهومی
- ۱۲- اگر  $f(z)$  یک تابع تام (در کل صفحه مختلط تحلیلی)،  $f(i) = 1$  و  $|f(z) + i - z^2| \leq 2$  ، برای هر  $z \in \mathbb{C}$  که در آن  $i = \sqrt{-1}$  ، آنگاه مقدار  $f(2)$  کدام است؟

- (۱) صفر  
 (۲)  $i$   
 (۳)  $2$   
 (۴)  $\Delta$

- ۱۳- در بسط تیلور تابع  $f(z) = z \sin z$  حول  $z = i$  ، ضریب  $(z - i)^\Delta$  کدام است؟

- (۱)  $\frac{i}{\Delta!} (\sinh 1 + \Delta \cosh 1)$   
 (۲)  $\frac{i}{\Delta!} (\cosh 1 + \Delta \sinh 1)$   
 (۳)  $\frac{i}{\Delta!} (\sinh 1 + \cosh 1)$   
 (۴)  $\frac{i}{\Delta!} (\cosh \Delta + \sinh \Delta)$

- ۱۴- اگر  $C$  مربع  $|x| + |y| = 4$  پیموده شده در جهت مثلثاتی باشد، آنگاه مقدار انتگرال  $\oint_C \frac{z}{1+e^z} dz$  ، کدام است؟

- (۱)  $0$   
 (۲)  $2\pi^2$   
 (۳)  $4\pi^2$   
 (۴)  $4\pi^2 i$

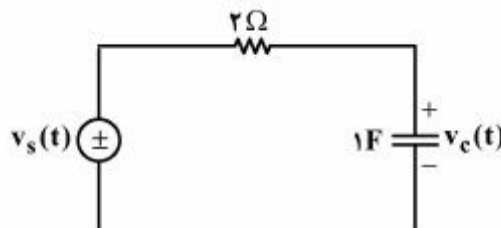
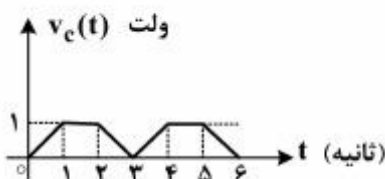
- ۱۵- اگر تابع مختلط  $f(z)$  دارای سری لوران  $f(z) = \sum_{n=-\infty}^{\infty} c_n z^n$  در طوق  $1 - \delta < |z| < 1 + \delta$  ،  $\delta > 0$  ، باشد و قرار

دهیم  $F(\theta) = f(e^{i\theta}) = \sum_{m=-\infty}^{\infty} c_m e^{im\theta}$  ، آنگاه بیان  $c_n$  برحسب  $F(\theta)$  کدام است؟

- (۱)  $c_n = \int_0^{2\pi} e^{-in\theta} F(\theta) d\theta$   
 (۲)  $c_n = \frac{1}{2\pi} \int_0^{2\pi} e^{in\theta} F(\theta) d\theta$   
 (۳)  $c_n = \frac{1}{2\pi} \int_0^{2\pi} e^{-in\theta} F(\theta) d\theta$   
 (۴)  $c_n = 0$

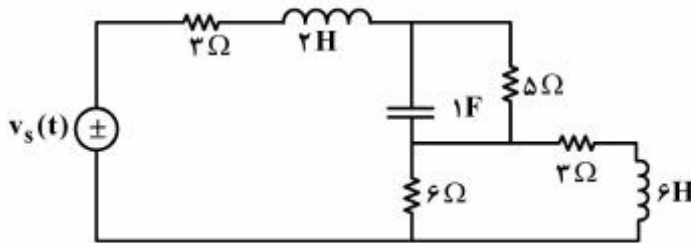
مدارهای الکتریکی او ۲:

- ۱۶- در مدار زیر، با توجه به شکل موج داده شده برای  $v_c(t)$  ، اندازه توان متوسط منبع ولتاژ، چند وات است؟



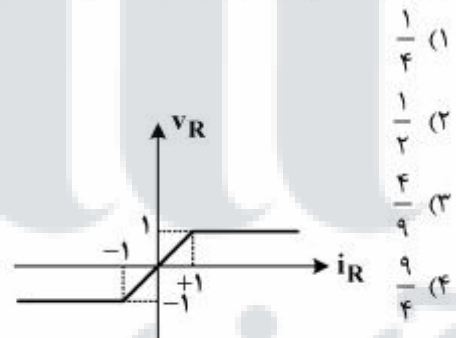
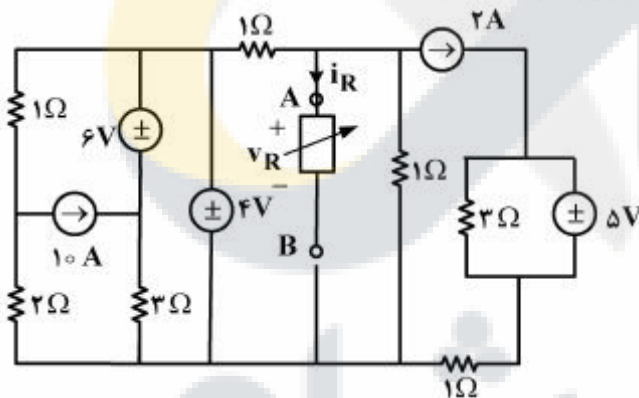
- (۱)  $\frac{1}{3}$   
 (۲)  $\frac{2}{3}$   
 (۳)  $1$   
 (۴)  $\frac{4}{3}$

۱۷- وقتی  $v_s(t)$  به اندازه ۴ ولت به صورت ناگهانی زیاد می‌شود، کدام پی‌آمد ناگهانی را به دنبال دارد؟



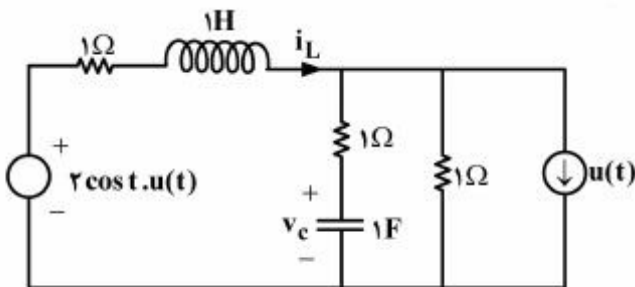
- (۱) ولتاژ سلف ۲H و ولتاژ مقاومت ۶Ω به ترتیب ۱ و ۳ ولت زیاد می‌شود.
- (۲) ولتاژ سلف‌های ۲H و ۶H به ترتیب ۱ و ۳ ولت زیاد می‌شود.
- (۳) فقط ولتاژ سلف ۲H، به اندازه ۴ ولت زیاد می‌شود.
- (۴) فقط ولتاژ مقاومت ۶Ω، به اندازه ۴ ولت زیاد می‌شود.

۱۸- در مدار زیر، توان دریافتی توسط مقاومت غیرخطی بین A و B، چند وات است؟



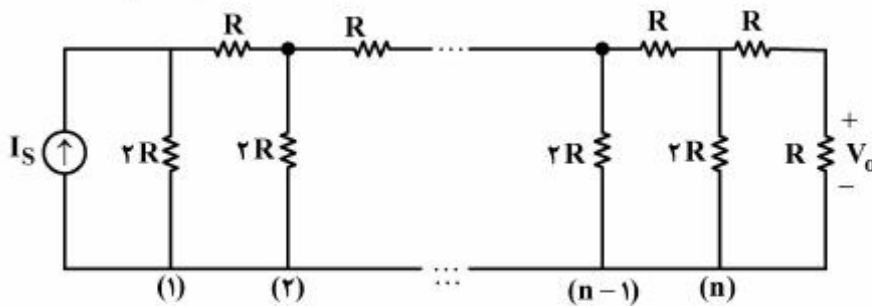
- (۱)  $\frac{1}{4}$
- (۲)  $\frac{1}{2}$
- (۳)  $\frac{4}{9}$
- (۴)  $\frac{9}{4}$

۱۹- مدار زیر در  $t = 0^-$  با  $i_L(0^-) = 2A$  و  $v_c(0^-) = 3V$ ، کار خود را شروع می‌کند. در سرانجام کار مدار، ماکزیمم مقدار  $i_L$  چند آمپر است؟ ( $u(t)$  تابع پله واحد است).



- (۱)  $\frac{1+\sqrt{3}}{2}$
- (۲)  $\frac{\sqrt{10}}{2}$
- (۳)  $\frac{3+\sqrt{3}}{2}$
- (۴)  $\frac{1+\sqrt{5}}{2}$

۲۰- در مدار نردبانی زیر حداکثر تعداد  $n$  چقدر باشد، تا ولتاژ  $V_0$  در انتهای مدار کمتر از  $20\text{ mV}$  نشود؟ ( $R=1\text{ k}\Omega$ )



و  $I_s = 10\text{ mA}$

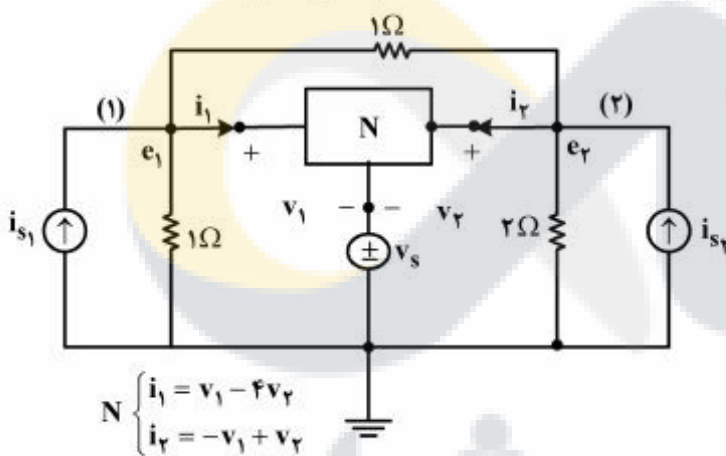
(۱)  $n = 6$

(۲)  $n = 7$

(۳)  $n = 8$

(۴)  $n = 9$

۲۱- در مدار زیر، روابط مقاومت سه سر  $N$  به صورت زیر داده شده است. معادلات گره مدار، کدام است؟



$$\begin{bmatrix} 3 & -5 \\ -2 & 2/5 \end{bmatrix} \begin{bmatrix} e_1 \\ e_2 \end{bmatrix} = \begin{bmatrix} -3v_s + i_{s1} \\ i_{s2} \end{bmatrix} \quad (1)$$

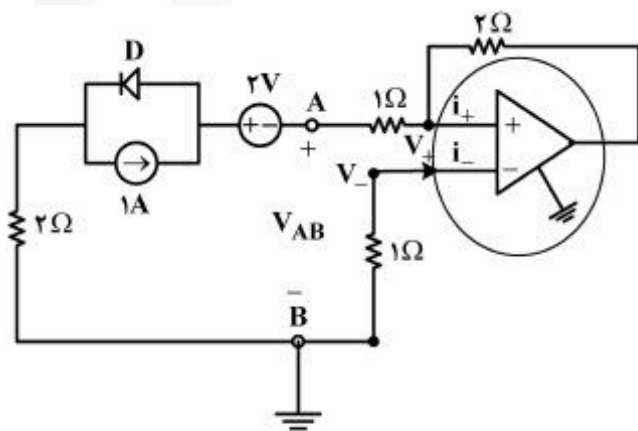
$$\begin{bmatrix} 3 & -5 \\ -2 & 2/5 \end{bmatrix} \begin{bmatrix} e_1 \\ e_2 \end{bmatrix} = \begin{bmatrix} i_{s1} + 4v_s \\ i_{s2} \end{bmatrix} \quad (2)$$

$$\begin{bmatrix} 2 & -1 \\ -1 & 1/5 \end{bmatrix} \begin{bmatrix} e_1 \\ e_2 \end{bmatrix} = \begin{bmatrix} i_{s1} + v_s \\ i_{s2} \end{bmatrix} \quad (3)$$

$$\begin{bmatrix} 2 & -1 \\ -1 & 1/5 \end{bmatrix} \begin{bmatrix} e_1 \\ e_2 \end{bmatrix} = \begin{bmatrix} i_{s1} + 4v_s \\ i_{s2} \end{bmatrix} \quad (4)$$

$$N \begin{cases} i_1 = v_1 - 4v_2 \\ i_2 = -v_1 + v_2 \end{cases}$$

۲۲- در مدار زیر،  $V_{AB}$ ، چند ولت است؟ (دیود  $D$  ایدئال فرض شود و برای آب امپ:  $V_+ = V_-$  و  $i_+ = i_- = 0$ )



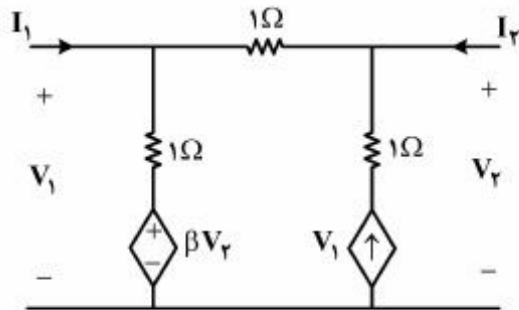
(۱)  $-\frac{1}{2}$

(۲)  $-\frac{2}{3}$

(۳)  $\frac{1}{2}$

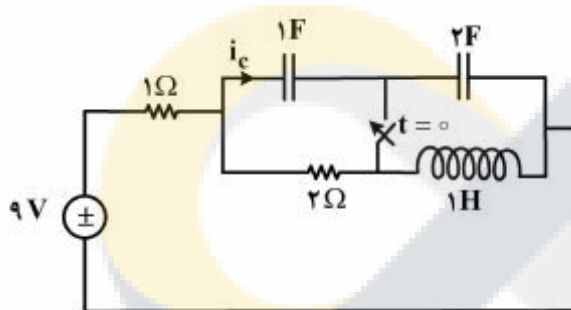
(۴)  $1$

۲۳- در دو قطبی زیر، مقدار  $\beta$  چقدر باشد، تا برای دو قطبی ماتریس امپدانس تعریف نشود؟



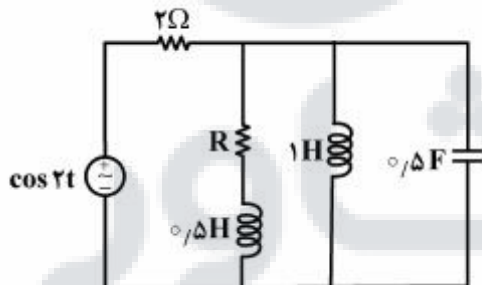
- (۱) -۲
- (۲) -۱
- (۳) ۰
- (۴) ۱

۲۴- در مدار زیر، کلید برای مدت طولانی باز بوده و مدار به حالت دائمی خود رسیده است. در لحظه  $t = 0$  کلید بسته می‌شود. در این حالت  $i_c(0^+)$  برابر کدام است؟



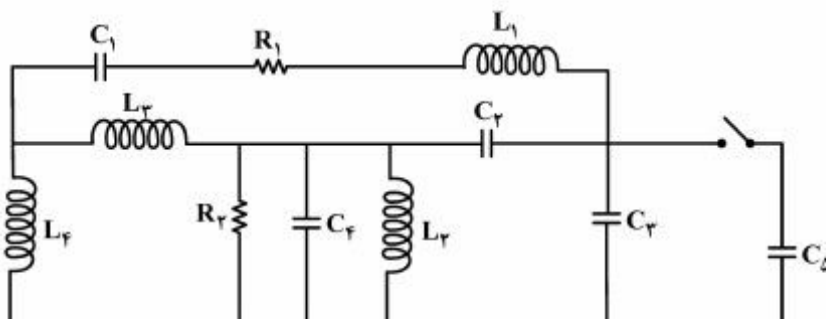
- (۱) ۱
- (۲) ۲
- (۳) ۳
- (۴) ۶

۲۵- در مدار زیر مقدار  $R$  چند اهم باشد تا ضریب توان دیده شده از سرهای منبع برابر یک گردد؟



- (۱) ۰
- (۲) ۱
- (۳) ۲
- (۴) ۳

۲۶- در مدار زیر، مرتبه مدار و تعداد فرکانس‌های طبیعی غیر صفر «به ترتیب از راست به چپ» کدام است؟



- (۱) ۴, ۷
- (۲) ۵, ۷
- (۳) ۶, ۸
- (۴) ۶, ۹



۲۷- در گراف مداری، مجموعه ولتاژهای صادق در قانون ولتاژ نسبت به یک درخت به صورت  $\{v_k(t)\}$  و مجموعه جریان‌های صادق در قانون جریان نسبت به درخت دیگر به صورت  $\{\hat{i}_k(t)\}$  است. با در نظر گرفتن تبدیل لاپلاس این ولتاژها و جریان‌ها، کدام رابطه درست است؟

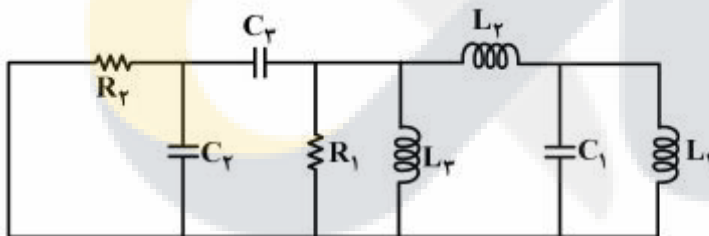
$$\sum_k \hat{I}_k(s) \cdot v_k^T(s) = 0 \quad (1)$$

$$\sum_k v_k(s) \cdot \frac{d\hat{i}_k}{dt} = 0 \quad (2)$$

$$\sum_k v_k^T \cdot \hat{i}_k = 0 \quad (3)$$

$$\sum_k \hat{i}_k^T \cdot \frac{dv_k}{dt} = 0 \quad (4)$$

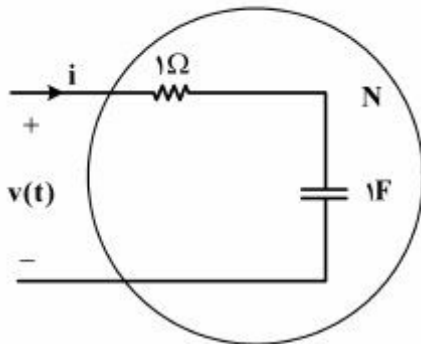
۲۸- برای مدار داده شده، در کدام یک از موارد زیر حالت دائمی ثابت وجود دارد؟ (مقادیر المان‌ها مثبت است)



- (۱) منبع جریان ثابتی (مخالف صفر) را با  $R_2$  سری می‌کنیم.
- (۲) منبع ولتاژ ثابتی (مخالف صفر) را با  $L_2$  سری می‌کنیم.
- (۳) منبع ولتاژ ثابتی (مخالف صفر) را با  $R_1$  سری می‌کنیم.
- (۴) چون فرکانس‌های طبیعی را نداریم نمی‌توان مشخص کرد.

۲۹- در حالت دائمی سینوسی با  $v(t) = v_m \cos t$ ، مقدار ماکزیمم توان لحظه‌ای  $N$  برابر  $p(t) = 1 + \sqrt{2}$  است.

ماکزیمم مقدار  $i$  چند آمپر است؟



- (۱)  $\frac{1}{2}$
- (۲)  $\sqrt{2}$
- (۳) ۱
- (۴)  $\frac{\sqrt{2}}{2}$

۳۰- معادلات حالت مداری به صورت زیر داده شده است. اگر  $s = -4$  یک فرکانس طبیعی مدار باشد، مقدار  $R$  چند

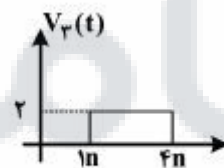
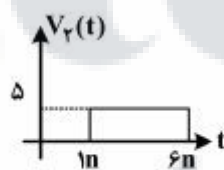
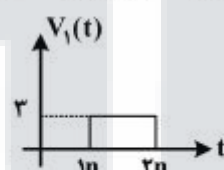
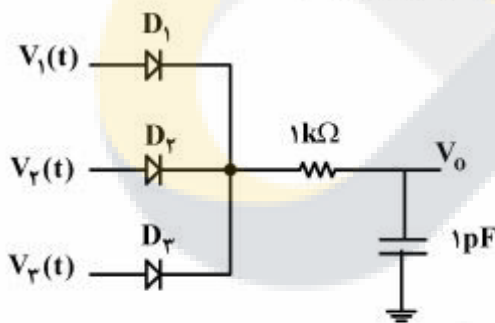
$$\dot{\underline{x}} = \begin{bmatrix} 1 & -3 & -6 \\ 1 & -3 & -2 \\ R & -2 & -6 \end{bmatrix} \begin{bmatrix} x_1 \\ x_2 \\ x_3 \end{bmatrix}$$

اهم است؟

- ۲ (۱)
- ۴ (۲)
- ۵ (۳)
- ۶ (۴)

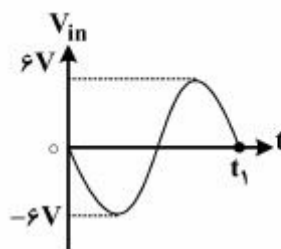
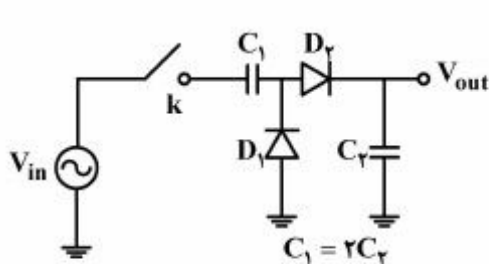
الکترونیک ۲:

۳۱- با فرض دیود ایدئال و ولتاژ اولیه خازن برابر با صفر، مقدار نهایی ولتاژ خروجی چقدر است؟



- ۰ (۱)
- ۲ (۲)
- ۳ (۳)
- ۵ (۴)

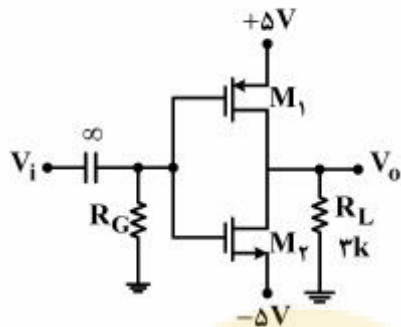
۳۲- در مدار زیر ولتاژ اولیه خازن های  $C_1$  و  $C_2$  صفر و دیودهای  $D_1$  و  $D_2$  ایدئال هستند. کلید  $k$  در لحظه  $t = 0$  بسته می شود. مقدار ولتاژ خروجی  $V_{out}$  در لحظه  $t = t_1$ ، چند ولت است؟



- ۱ (۱)
- ۲ (۲)
- ۳ (۳)
- ۴ (۴)

۳۳- مشخصات  $M_1$  و  $M_2$ ،  $|V_T| = 3V$ ،  $k = \frac{1}{2} \frac{mA}{V^2}$ ،  $r_d = \infty$  و جریان درین توسط رابطه

$$I_D = k(V_{GS} - V_T)^2 \text{ قابل بیان است. اندازه بهره ولتاژ سیگنال کوچک } \left(\frac{V_o}{V_i}\right) \text{ مدار، کدام است؟}$$



۳ (۱)

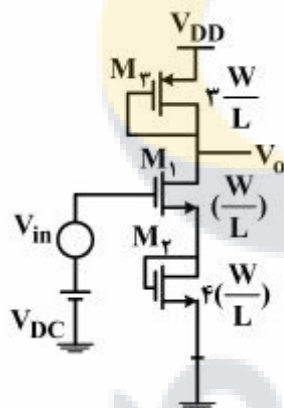
۶ (۲)

۱۲ (۳)

۲۴ (۴)

۳۴- مقدار بهره در مدار زیر چه مقدار می‌باشد؟

$$\mu_n c_{ox} = 3\mu_p c_{ox}$$



$\frac{3}{4}$  (۱)

$\frac{2}{3}$  (۲)

$\frac{4}{3}$  (۳)

$\frac{3}{2}$  (۴)

۳۵- مقدار بهره ولتاژ  $A_v = \frac{V_{out}}{V_{in}}$  مدار تقویت کننده زیر، تقریباً کدام است؟

۱ (۱)

$$|V_{BE,on}| = 0.7V$$

۴ (۲)

$$|V_{CE,sat}| = 0.2V$$

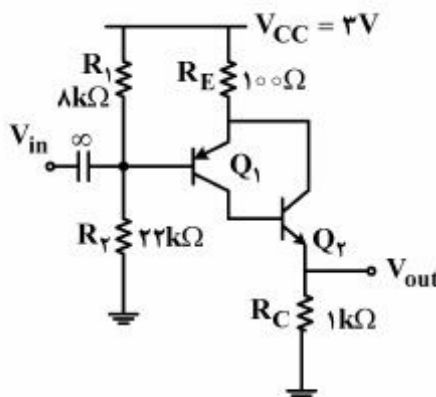
۸ (۳)

$$V_A = \infty$$

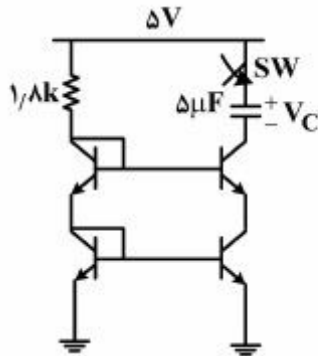
۱۰ (۴)

$$\beta = 100$$

$$V_T = 25mV$$

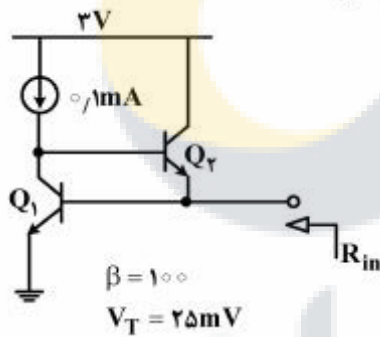


۳۶- در مدار زیر با صرف‌نظر کردن از جریان بیس و اثر ارلی، اگر ولتاژ اولیه خازن  $V_C(\infty) = -2V$  باشد، آنگاه چند میلی‌ثانیه پس از بسته شدن کلید SW اولین ترانزیستور وارد ناحیه اشباع خواهد شد؟  
 ( $V_{BE} = 0.7V$ ,  $V_{CE sat} = 0.3V$ ) ترانزیستورها مشابه هستند.



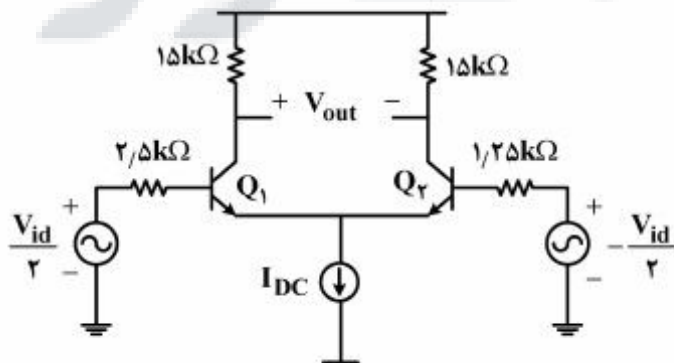
- ۵ (۱)
- ۱۰ (۲)
- ۱۵ (۳)
- ۲۰ (۴)

۳۷- مقاومت سیگنال کوچک دیده شده در ورودی مدار روبه‌رو ( $R_{in}$ )، تقریباً چقدر است؟



- ۲.۵Ω (۱)
- ۱۲.۵Ω (۲)
- ۱۲.۵kΩ (۳)
- ۲۵kΩ (۴)

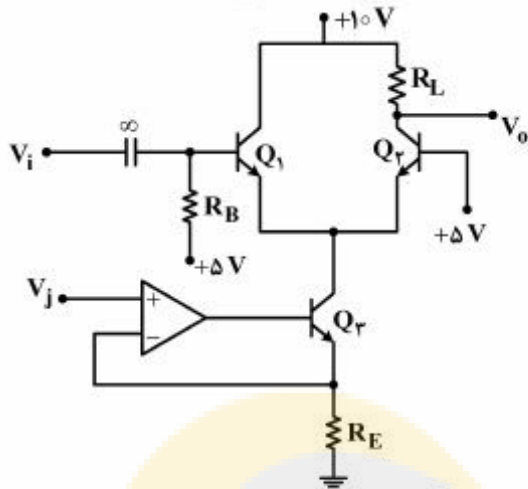
۳۸- بهره سیگنال کوچک تفاضلی  $A_{vd} = \frac{V_{out}}{V_{id}}$ ، به کدام گزینه نزدیکتر است؟



- ۲۰۰ (۱)
- ۳۰۰ (۲)
- ۴۰۰ (۳)
- ۶۰۰ (۴)

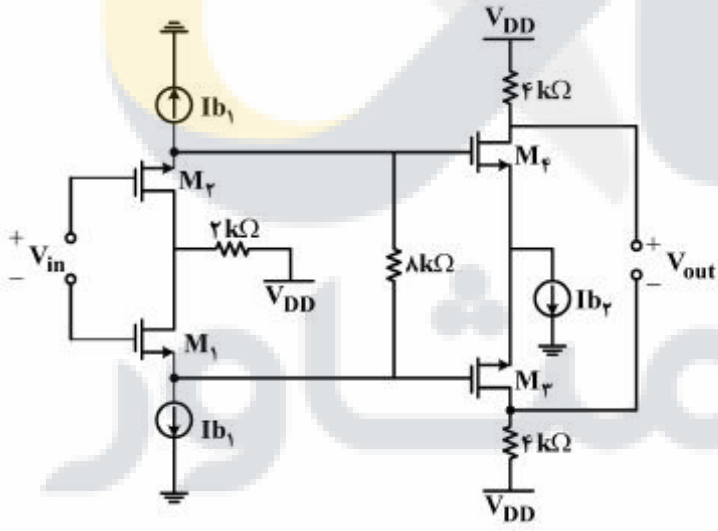
$I_{C1,DC} = 2I_{C2,DC} = 2mA$   
 $V_T = 25mV$      $\beta = 100$

۳۹- در مدار زیر ورودی  $V_j \geq 1V$ ، آپ امپ ایدئال و در ترانزیستورها  $\alpha = 1$  فرض می‌شود. کدام رابطه بیانگر ولتاژ خروجی در حالت سیگنال کوچک برحسب  $V_i$  و  $V_j$  و  $V_T$  و مقادیر مقاومت‌ها می‌باشد؟



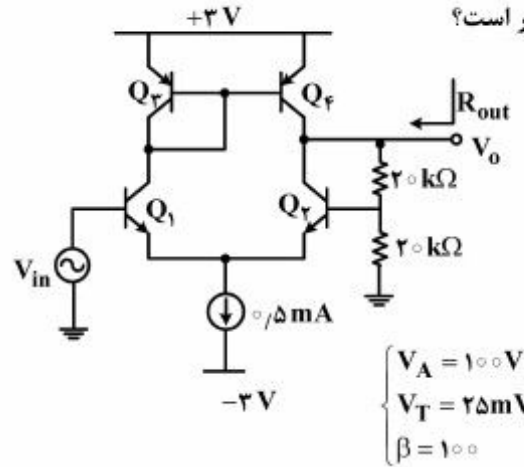
- (۱)  $V_o = \frac{R_L V_i V_j}{4R_E V_T}$
- (۲)  $V_o = \frac{R_L V_i V_j}{2R_E V_T}$
- (۳)  $V_o = -\frac{R_L V_i V_j}{4R_E V_T}$
- (۴)  $V_o = -\frac{R_L V_i V_j}{2R_E V_T}$

۴۰- در مدار زیر، ترانزیستورها در ناحیه اشباع بایاس شده‌اند. بهره  $\frac{V_{out}}{V_{in}}$ ، چقدر است؟



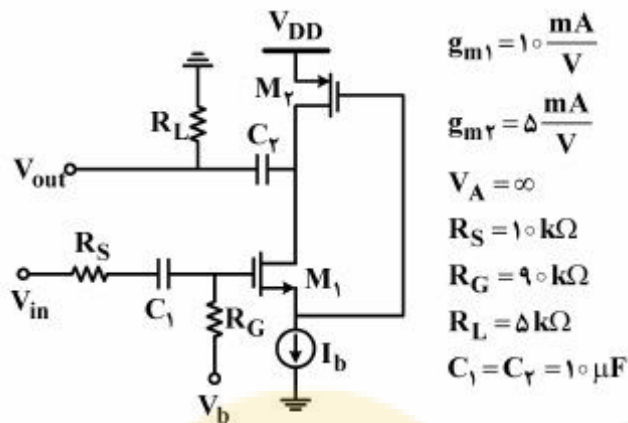
- (۱) -۱۸
  - (۲) -۱۶
  - (۳) -۸
  - (۴) -۵/۵
- $g_{m1,2} = 2 \frac{mA}{V}$   
 $g_{m\tau, \phi} = \Delta \frac{mA}{V}$   
 $r_o = 4k\Omega$

۴۱- در تقویت کننده زیر، مقاومت خروجی، به کدام گزینه نزدیکتر است؟



- (۱)  $200\Omega$
  - (۲)  $300\Omega$
  - (۳)  $400\Omega$
  - (۴)  $500\Omega$
- $V_A = 100V$   
 $V_T = 25mV$   
 $\beta = 100$

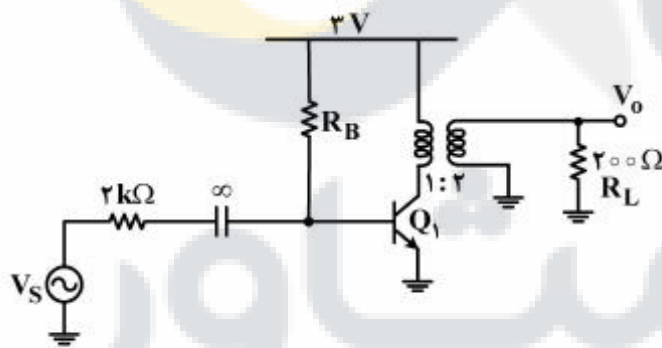
۴۲- در مدار تقویت کننده زیر همه ترانزیستورها در ناحیه اشباع بایاس شده‌اند و منبع جریان  $I_b$  ایدئال است. مقدار فرکانس قطع  $-3\text{dB}$  پایین بهره ولتاژ آن برحسب کیلو رادیان بر ثانیه کدام است؟



- (۱) ۱۰
- (۲) ۲۰
- (۳) ۳۰
- (۴) ۴۰

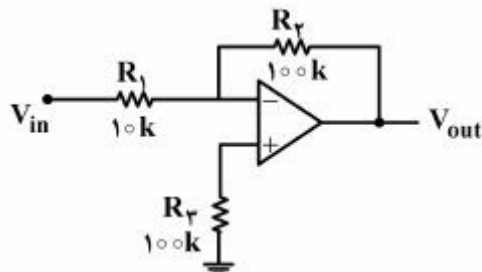
۴۳- در مدار زیر، مقاومت  $R_B$  برای حداکثر بازده، چند کیلو اهم باید باشد؟

$V_{BE(ON)} = 0.6\text{V}$        $V_{CE(SAT)} = 0\text{V}$        $\beta = 100$



- (۱) ۲
- (۲) ۴
- (۳) ۸
- (۴) ۱۶

۴۴- در مدار زیر آپ امپ ایدئال است، جز اینکه دارای جریان بایاس ورودی برابر با  $1\text{nA}$  می‌باشد. ولتاژ آفست در خروجی مدار، چند میلی‌ولت است؟

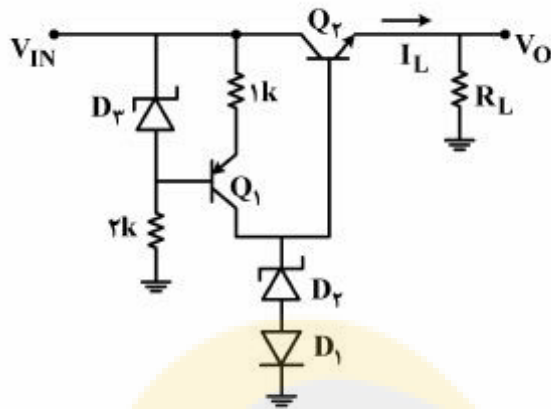


- (۱) ۰.۶
- (۲) ۰.۸
- (۳) ۱
- (۴) ۱.۲

۴۵- در مدار زیر حداکثر جریان  $I_L$  چند میلی آمپر است؟

$$V_Z = 5V \quad I_{Z,\min} = 1mA \quad \beta_P = 50 \quad \beta_N = 100$$

$$V_{IN} = 17 \pm 2V \quad V_{BE(ON)} = V_{D(ON)} = 0.7V$$



(۱) ۱۱۵

(۲) ۱۶۵

(۳) ۲۱۵

(۴) ۲۶۵

آلفامشاور

