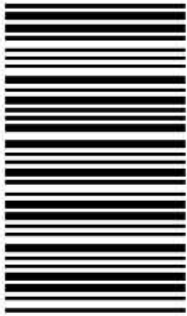


کد کنترل

286

E



286E

دفترچه شماره (1)

صبح جمعه

۹۸/۱۳/۹



جمهوری اسلامی ایران
وزارت علوم، تحقیقات و فناوری
سازمان سنجش آموزش کشور

«اگر دانشگاه اصلاح شود مملکت اصلاح می‌شود.»
امام خمینی (ره)

آزمون ورودی دوره دکتری (نیمه‌متمرکز) - سال ۱۳۹۹

رشته مهندسی برق - الکترونیک - کد (۲۳۰۱)

مدت پاسخ‌گویی: ۱۵۰ دقیقه

تعداد سؤال: ۴۵

عنوان مواد امتحانی، تعداد و شماره سؤالات

ردیف	مواد امتحانی	تعداد سؤال	از شماره	تا شماره
۱	مجموعه دروس تخصصی: ریاضیات مهندسی - مدارهای الکتریکی ۲ا - الکترونیک ۲ا	۴۵	۱	۴۵

این آزمون نمره منفی دارد.

استفاده از ماشین حساب مجاز نیست.

حق چاپ، تکثیر و انتشار سؤالات به هر روش (الکترونیکی و...) پس از برگزاری آزمون، برای تمامی اشخاص حقیقی و حقوقی تنها با مجوز این سازمان مجاز می‌باشد و یا متخلفین برابر مقررات رفتار می‌شود.

۱۳۹۹

* داوطلب گرامی، عدم درج مشخصات و امضا در مندرجات جدول ذیل، به منزله عدم حضور شما در جلسه آزمون است.

اینجانب با شماره داوطلبی با آگاهی کامل، یکسان بودن شماره صندلی خود را با شماره داوطلبی مندرج در بالای کارت ورود به جلسه، بالای پاسخنامه و دفترچه سؤالات، نوع و کد کنترل درج شده بر روی دفترچه سؤالات و پائین پاسخنامه را تأیید می‌نمایم.

امضا:

۱- فرض کنید (σ_1, y_1) و (σ_2, y_2) دو جواب غیربدیهی (غیرصفر) از مسئله مقدار مرزی

$$\begin{cases} y'' - 2xy' + \sigma y = 0 \\ y(0) = y(1) = 0 \end{cases}$$

با شرط $\sigma_1 \neq \sigma_2$ باشند. کدام مورد درست است؟

(۱) $\int_0^1 e^{-x^2} y_1(x) y_2(x) dx = 0$

(۲) $\int_0^1 e^{-x^2} y_1(x) y_2(x) dx = 0$

(۳) $\int_0^1 y_1''(x) dx = \int_0^1 y_2''(x) dx = \frac{1}{2}$

(۴) $\int_0^1 y_1(x) y_2(x) dx = 0$

۲- فرض کنید $u = u(x, t)$ جواب مسئله مقدار مرزی زیر باشد:

$$\begin{cases} u_{tt} = 4u_{xx}, x > 0, t > 0 \\ u(x, 0) = \cos x, x \geq 0 \\ u_t(x, 0) = 1, x \geq 0 \\ u(0, t) = 0, t \geq 0 \end{cases}$$

در این صورت، مقدار $u(2, 1)$ ، کدام است؟

(۱) $1 - \frac{1}{2} \cos 4$

(۲) $1 + \frac{1}{2} \cos 4$

(۳) $1 + \cos^2 2$

(۴) $1 - \cos^2 2$

۳- مسئله ارتعاش موج داده شده زیر را در نظر بگیرید. شتاب ارتعاش در $x = \frac{3}{4}$ کدام است؟

$$\begin{cases} u_{tt} + 6 = u_{xx}, & 0 < x < 1, t > 0 \\ u(0, t) = u_t(x, 0) = 0 \\ u(x, 0) = 3x(x+1), u(1, t) = 6 \end{cases}$$

○ (۱)

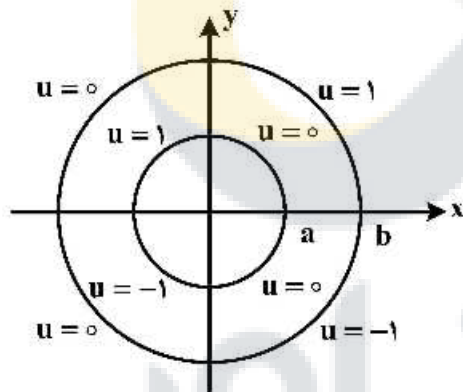
-۶ (۲)

۶ (۳)

 $\frac{63}{16}$ (۴)

۴- مقدار پتانسیل u در ربع دایره‌های مرزی مطابق شکل زیر داده شده است. اگر تابع پتانسیل u به صورت زیر باشد، آنگاه کدام مقدار $|A|$ ، $|B|$ ، $|C_4|$ یا $|E_3|$ ، بزرگتر است؟

$$u(\rho, \varphi) = A \ln \rho + B + \sum_{n=1}^{\infty} (C_n \rho^n + D_n \rho^{-n}) \cos(n\varphi) + (E_n \rho^n + F_n \rho^{-n}) \sin(n\varphi)$$

 $|A|$ (۱) $|B|$ (۲) $|C_4|$ (۳) $|E_3|$ (۴)

۵- فرض کنید در معادله انتگرالی $h(x) = \int_0^{\infty} \int_0^{\infty} g(t) \sin(wx) \sin(wt) dw dt$ $g(t) = \begin{cases} \cos t & -\pi < t < 0 \\ \sin t & 0 < t < \pi \\ 0 & \text{سایر جاها} \end{cases}$

باشد. مقدار $h\left(\frac{-\pi}{2}\right)$ کدام است؟

○ (۱)

 $-\frac{\pi}{2}$ (۲) $\frac{\pi}{2}$ (۳) $\frac{\pi}{4}$ (۴)

۶- اگر $F(w) = \int_{-\infty}^{\infty} f(t)e^{-iwt} dt$ تبدیل فوری سیگنال $f(t) = \frac{1}{2}e^{-|t|}$ باشد، آنگاه حاصل $\int_{-\infty}^{\infty} |F(w)|^2 dw$ کدام است؟ ($i^2 = -1$)

(۱) $\frac{1}{\pi}$

(۲) $\frac{2}{\pi}$

(۳) $\frac{\pi}{2}$

(۴) π

۷- مسئله انتقال حرارت یک بعدی $u_t = a^2 u_{xx}$ ($x > 0, t > 0$) با شرط اولیه $u(x, 0) = A$ و شرط کرانه‌ای $u(0, t) = B(1 - H(t - t_0))$ که در آن H تابع پله واحد (هوی ساید) و $t_0 > 0$ است، را در نظر بگیرید. اگر $U(x, s)$ تبدیل لاپلاس $u(x, t)$ باشد، آنگاه $U(x, s)$ کدام است؟

(۱) $\frac{(B - A - Bc^{-t_0 s})}{s} e^{-\frac{\sqrt{s}x}{|a|}} - \frac{A}{s}$

(۲) $\frac{(B - A + Be^{-t_0 s})}{s} e^{-\frac{\sqrt{s}x}{|a|}} - \frac{A}{s}$

(۳) $\frac{(B - A - Be^{-t_0 s})}{s} e^{-\frac{\sqrt{s}x}{|a|}} + \frac{A}{s}$

(۴) $\frac{(B - A + Be^{-t_0 s})}{s} e^{-\frac{\sqrt{s}x}{|a|}} + \frac{A}{s}$

۸- نقاط غیر تحلیلی شاخه اصلی تابع $f(z) = \log(1 - iz^2)$ ، کدامند؟

(۱) $\left\{ z = x + iy \mid y = x, |x| \leq \frac{\sqrt{2}}{2} \right\}$

(۲) $\left\{ z = x + iy \mid y = x, |x| \geq \frac{\sqrt{2}}{2} \right\}$

(۳) $\left\{ z = x + iy \mid y = -x, |x| \leq \frac{\sqrt{2}}{2} \right\}$

(۴) $\left\{ z = x + iy \mid y = -x, |x| \geq \frac{\sqrt{2}}{2} \right\}$

۹- حاصل عبارت $\int_0^{2\pi} \sin^2\left(\frac{\pi}{6} + ze^{i\theta}\right) d\theta$ ، کدام است؟ ($i^2 = -1$)

(۱) π

(۲) $2\pi i$

(۳) $\frac{\pi}{2}$

(۴) $\frac{\pi}{2}i$

۱۰- فرض کنید $a \in (-1, 1)$ یک عدد حقیقی و $z = ae^{i\theta}$ باشد. با استفاده از سری توانی $\sum_{n=0}^{\infty} z^n$ حاصل سری

کدام است؟ $\sum_{n=1}^{\infty} a^n \cos \frac{n\pi}{3}$

(۱) $\frac{a - 2a^2}{(1-a)^2}$

(۲) $\frac{2a^2 - a}{(1-a)^2}$

(۳) $\frac{2a^2 - a}{2(1-a+a^2)}$

(۴) $\frac{a - 2a^2}{2(1-a+a^2)}$

۱۱- مسئله پواسن زیر را در نظر بگیرید:

$$\begin{cases} \nabla^2 u = \begin{cases} 2 & |x| < 1 \\ 0 & |x| > 1 \end{cases}, & 0 < y < \pi \\ u(x, 0) = u(x, \pi) = 0 \end{cases}$$

اگر $U_w(y) = \frac{1}{2\pi} \int_{-\infty}^{\infty} u(x, y) e^{-iwx} dx = c_1 e^{-wy} + c_2 e^{wy} + B_w$ تبدیل فوریته $u(x, y)$ باشد، مقدار c_1

کدام است؟

(۲) $\frac{(e^{\pi w} - 1) \sin w}{\pi w^2 \sinh(\pi w)}$

(۱) $\frac{(e^{-\pi w} - 1) \sin w}{\pi w^2 \sinh(\pi w)}$

(۴) $\frac{(1 - e^{\pi w}) \sin w}{\pi w^2 \sinh(w)}$

(۳) $\frac{(1 - e^{-\pi w}) \sin(\pi w)}{\pi w^2 \sinh(w)}$

۱۲- فرض کنید $f(x) = (\cos x + 2\sin x - 2)^2$ در $-\pi < x < \pi$ تعریف شده و متناوب با دوره تناوب 2π باشد. اگر

$$\frac{1}{4}a_0 + \sum_{n=1}^{\infty} (a_n \cos nx + b_n \sin nx)$$

سری فوریه تابع f باشد، مقدار $\sum_{n=1}^{\infty} (a_n^2 + b_n^2)$ کدام است؟

(۱) $\frac{153}{8}$

(۲) $\frac{153}{4}$

(۳) $\frac{77}{2}$

(۴) $\frac{39}{2}$

۱۳- ضریب z^{-2} در بسط لوران تابع $f(z) = z \sin\left(z - \frac{1}{z}\right)$ ، کدام است؟

(۱) $\frac{1}{3!} + \frac{1}{4!} + \frac{1}{2!5!} + \frac{1}{3!6!} + \frac{1}{4!7!} + \frac{1}{5!8!} + \dots$

(۲) $\frac{1}{3!} - \frac{1}{4!} + \frac{1}{2!5!} - \frac{1}{3!4!} + \frac{1}{4!7!} - \frac{1}{5!8!} + \dots$

(۳) $-\frac{1}{3!} + \frac{1}{4!} - \frac{1}{2!5!} + \frac{1}{3!4!} - \frac{1}{4!7!} + \frac{1}{5!8!} - \dots$

(۴) $-\frac{1}{3!} - \frac{1}{4!} + \frac{1}{2!5!} + \frac{1}{3!4!} - \frac{1}{4!7!} - \frac{1}{5!8!} + \dots$

۱۴- فرض کنید $f(z) = (1 + z^2 + z^3)e^{\frac{1}{z}}$ باشد. حاصل انتگرال $\oint_{|z|=2} \frac{f(z) dz}{z^2}$ کدام است؟

(۱) $\frac{7\pi i}{3}$

(۲) $\frac{14\pi i}{3}$

(۳) $\frac{25\pi i}{12}$

(۴) $\frac{25\pi i}{24}$

۱۵- حاصل انتگرال $I = \int_{-\infty}^{\infty} \frac{\cos^2 x}{x^2 + 1} dx$ کدام است؟

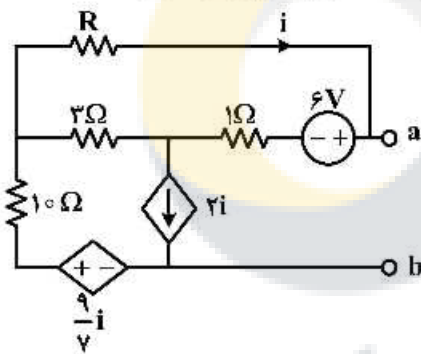
(۱) $\frac{\pi(e^2 + 2)}{4e^2}$

(۲) $\frac{\pi(2e^2 + 1)}{4e^2}$

(۳) $\frac{\pi(e^2 + 2)}{4e^2}$

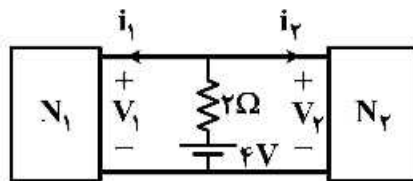
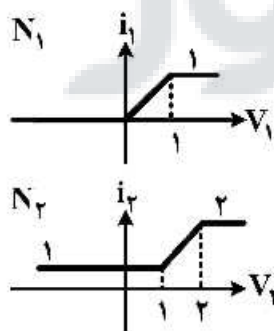
(۴) $\frac{\pi(2e^2 + 1)}{4e^2}$

۱۶- مقدار R در مدار زیر چند اهم انتخاب شود تا مدار از دو سر a و b معادل با یک منبع جریان ایدئال باشد؟



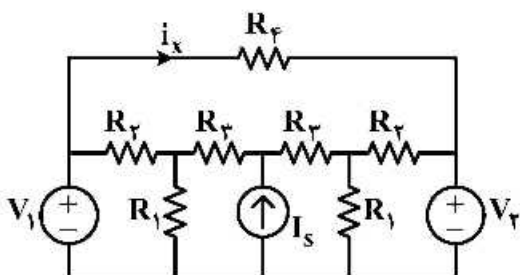
- (۱) ۰
- (۲) ۱
- (۳) ۲
- (۴) ۴

۱۷- شبکه‌های N_1 و N_2 دارای مشخصه‌های $i-v$ هستند و به صورت زیر در یک مدار قرار گرفته‌اند. توان مصرفی مقاومت 2Ω چند وات است؟



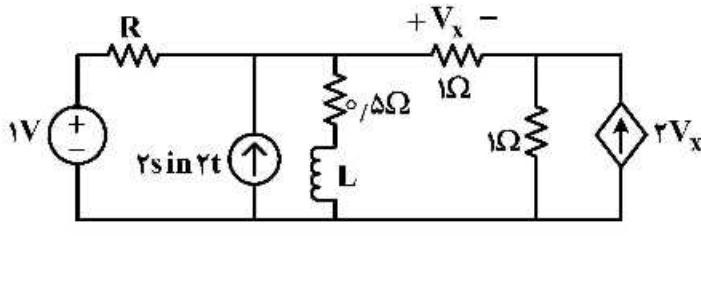
- (۱) $\frac{1}{9}$
- (۲) $\frac{50}{9}$
- (۳) $\frac{10}{3}$
- (۴) $\frac{40}{9}$

۱۸- در مدار زیر، اگر $V_1 = 2V$ و $V_2 = 5V$ باشد، آنگاه $i_x = 6A$ خواهد بود. مقدار i_x هنگامی که $V_1 = 3V$ و $V_2 = 4V$ باشد، چند آمپر خواهد بود؟



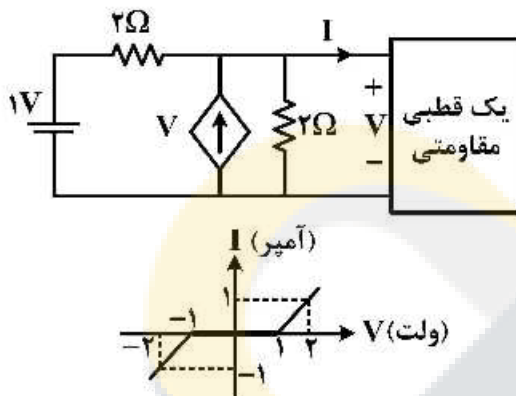
- (۱) ۲
- (۲) ۳
- (۳) ۵
- (۴) -۲

۱۹- در مدار زیر، مقاومت مثبت R چند اهم باشد تا با جایگزینی سلف توسط خازن $C=1$ ، ثابت زمانی مدار تغییر نکند؟



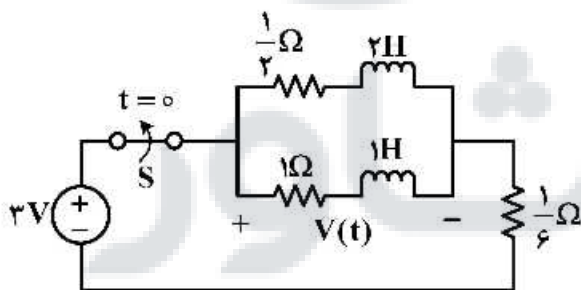
- (۱) $\frac{4}{7}$
- (۲) $\frac{4}{3}$
- (۳) $\frac{5}{7}$
- (۴) ۱

۲۰- با توجه به مشخصه $v-i$ یک قطبی مقاومتی، مقدار ولتاژ V چند ولت است؟



- (۱) $-\frac{3}{2}$
- (۲) $\frac{3}{2}$
- (۳) $\frac{1}{2}$
- (۴) $-\frac{1}{2}$

۲۱- در مدار زیر کلید S برای مدت زمان طولانی بسته بوده و در $t=0$ باز می‌شود. برای زمان‌های $t > 0^-$ کدام است؟

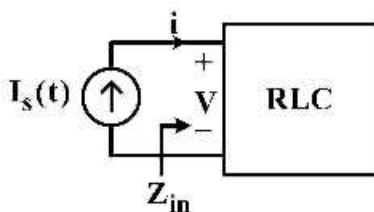


- (۱) $4\delta(t) - e^{-\frac{t}{2}}u(t)$
- (۲) $4\delta(t) + e^{-\frac{t}{2}}u(t)$
- (۳) $-4\delta(t) + 2e^{-\frac{t}{2}}u(t)$
- (۴) $-4\delta(t) - e^{-\frac{t}{2}}u(t)$

۲۲- یک شبکه RLC با جریان $I_s(t) = 5 \cos \omega t u(t)$ تحریک می‌شود. در فرکانس $\omega = 2$ ، امپدانس ورودی شبکه

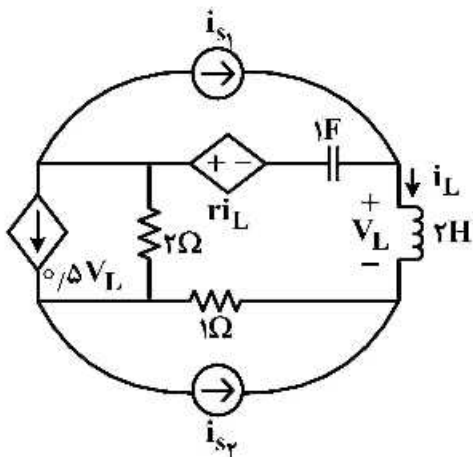
$Z_{in} = 2e^{-j37^\circ}$ و ولتاژ گذرا در حالت صفر برای $t > 0$ به صورت $v = e^{-t}(\Delta t - 8)$ اندازه‌گیری می‌شود.

فرکانسی از شبکه که امپدانس ورودی آن به صورت مقاومت خالص باشد، کدام است؟ ($\cos 37^\circ = 0.8$)



- (۱) $\omega = 2$
- (۲) $\omega = \frac{3}{2}$
- (۳) $\omega = 1$
- (۴) $\omega = \frac{1}{2}$

۲۳- در صورتی که بخواهیم مدار زیر در وضعیت بی اتلاف قرار گیرد، مقدار r و فرکانس های طبیعی مدار کدام اند؟



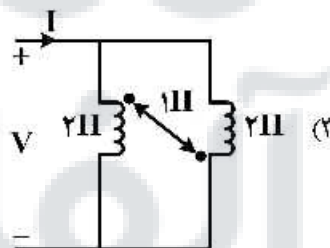
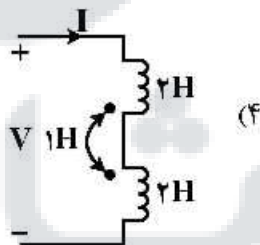
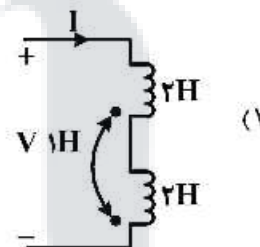
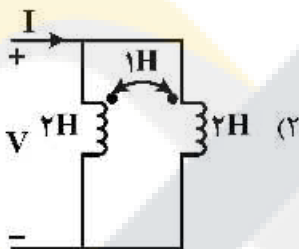
(۱) $s_{1,2} = \pm j\frac{1}{2}, r = -1$

(۲) $s_{1,2} = \pm j\frac{1}{2}, r = -3$

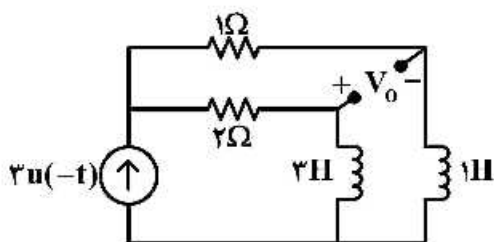
(۳) $s_{1,2} = \pm j2, r = 1$

(۴) امکان تشدید در مدار وجود ندارد.

۲۴- کدام مدار دارای اندوکتانس معادل ورودی بزرگتری است؟



۲۵- در مدار زیر خروجی مدار V_o برای $t > 0$ کدام است؟



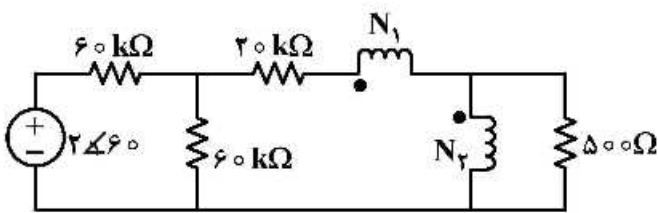
(۱) $\frac{15}{4}e^{-\frac{t}{4}}$

(۲) $\frac{3}{4}e^{-\frac{t}{4}}$

(۳) $-\frac{3}{4}e^{-\frac{t}{4}}$

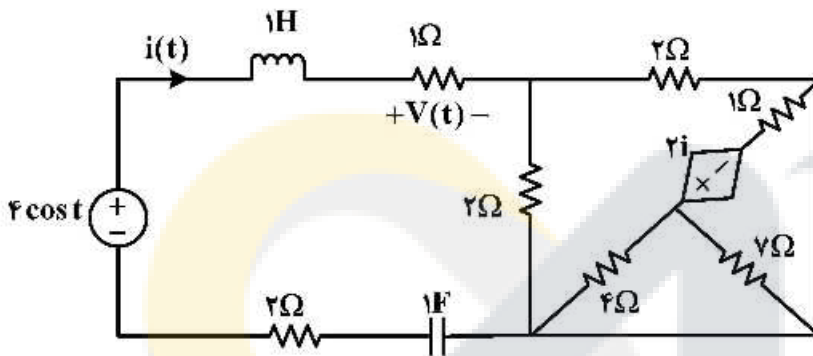
(۴) $-\frac{15}{4}e^{-\frac{t}{4}}$

۲۶- در مدار زیر $\frac{N_1}{N_2}$ ترانس ایدئال چقدر باشد تا بیشترین توان متوسط به مقاومت 500Ω اهمی برسد؟



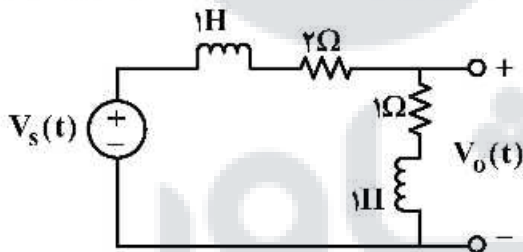
- (۱) $\frac{1}{10}$
- (۲) $\frac{1}{9}$
- (۳) ۹
- (۴) ۱۰

۲۷- در مدار زیر در حالت دائمی سینوسی ولتاژ $V(t)$ کدام است؟ ($t > 0$)



- (۱) $1 - 2 \sin t$
- (۲) $2e^{-t} - e^{-2t}$
- (۳) ۱
- (۴) $\cos t$

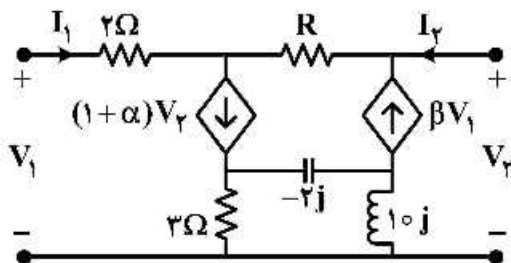
۲۸- در مدار زیر به ازای چه مقدار α ، با ورودی $V_s(t) = e^{-\alpha t} u(t)$ ، در خروجی جمله $e^{-\alpha t}$ مشاهده نمی شود؟



(خروجی $V_o(t)$ است)

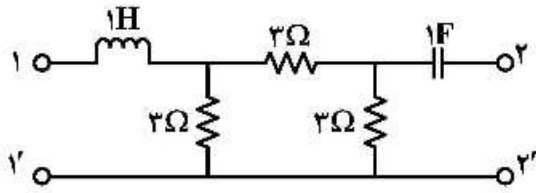
- (۱) همواره مشاهده می شود.
- (۲) $\alpha = 0$
- (۳) $\alpha = 2$
- (۴) $\alpha = 1$

۲۹- به ازای چه مقادیری از α و β دو قطبی زیر متقارن است؟ ($R > 0$)



- (۱) $\alpha = \beta = -1$
- (۲) $\beta = 0, \alpha = -1$
- (۳) $\beta = 0, \alpha = 1$
- (۴) $\alpha = 1, \beta = -1$

۳۰- توصیف Z دوقطبی روبه‌رو، کدام است؟



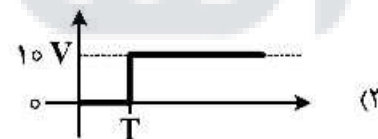
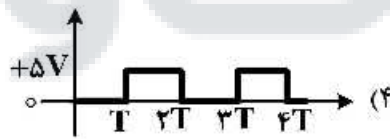
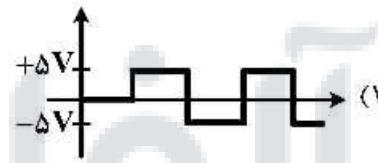
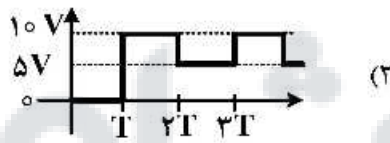
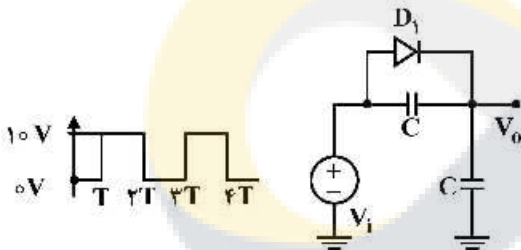
$$Z(s) = \begin{pmatrix} s+1 & 1 \\ 1 & s+2 \end{pmatrix} \quad (۱)$$

$$Z(s) = \begin{pmatrix} s+2 & 1 \\ 1 & 2s+1 \end{pmatrix} \quad (۲)$$

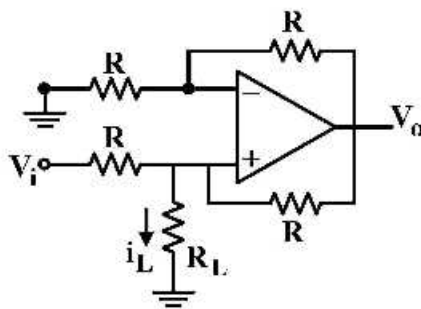
$$Z(s) = \begin{pmatrix} 2 + \frac{1}{s} & 1 \\ 1 & 2+s \end{pmatrix} \quad (۳)$$

$$Z(s) = \begin{pmatrix} 2+s & 1 \\ 1 & 2 + \frac{1}{s} \end{pmatrix} \quad (۴)$$

۳۱- در شکل زیر دیود D_1 ایدئال و اندازه خازن‌ها یکسان است. اگر بار اولیه خازن‌ها صفر باشد، شکل ولتاژ V_o کدام است؟



۳۲- با فرض OP-AMP ایدئال، رابطه V_i و i_L کدام است؟



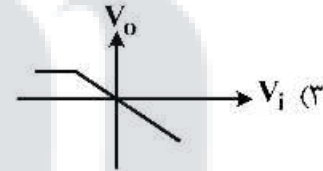
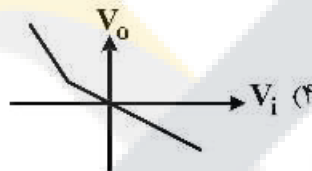
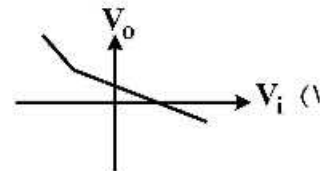
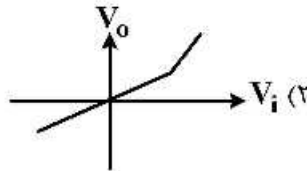
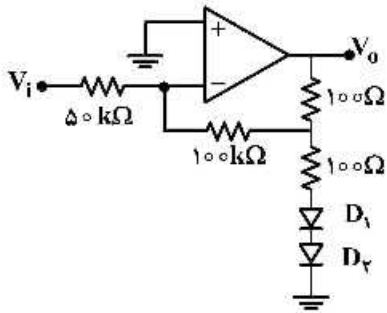
$$\frac{V_i}{R_L + 2R} \quad (۱)$$

$$\frac{V_i}{R + R_L} \quad (۲)$$

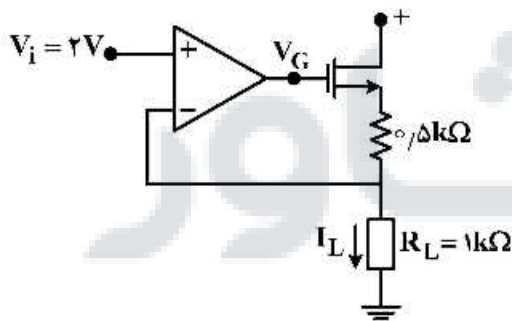
$$\frac{V_i}{R + R_L} \parallel R \quad (۳)$$

$$\frac{V_i}{R} \quad (۴)$$

۳۳- در مدار زیر آپ امپ ایدئال و در دیودها $V_D = 0.7V$ فرض می شود. منحنی مشخصه $V_o - V_i$ مدار کدام است؟

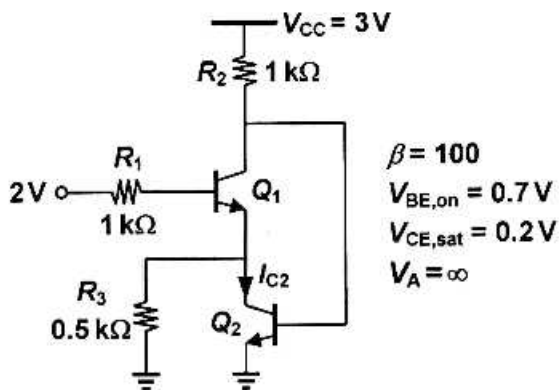


۳۴- در مدار زیر آپ امپ ایدئال، در ترانزیستور $V_{TH} = 3V$ و $\frac{W}{L} \mu_n C_{ox} = 1 mA/V^2$ است. مقدار I_L چند میلی آمپر و مقدار V_G چند ولت است؟



- (۱) ۵.۱/۳
- (۲) ۵.۲
- (۳) ۶.۲
- (۴) ۸.۲

۳۵- در مدار زیر، مقدار جریان I_{C2} چند میلی آمپر است؟



$\beta = 100$
 $V_{BE,on} = 0.7V$
 $V_{CE,sat} = 0.2V$
 $V_A = \infty$

- (۱) ۱/۳
- (۲) ۱/۶
- (۳) ۱/۹
- (۴) ۲/۱

۳۶- در مدار زیر، مساحت پیوند بیس - کلکتور ترانزیستور Q_1 برابر مساحت پیوند بیس - امیتر آن است. با افزایش ولتاژ بیس، ترانزیستور وارد ناحیه اشباع شده و جریان کلکتور آن کاهش می‌یابد. به ازای چه مقداری از ولتاژ بیس بر حسب ولت، جریان ترانزیستور Q_1 ، تقریباً برابر با صفر می‌شود؟



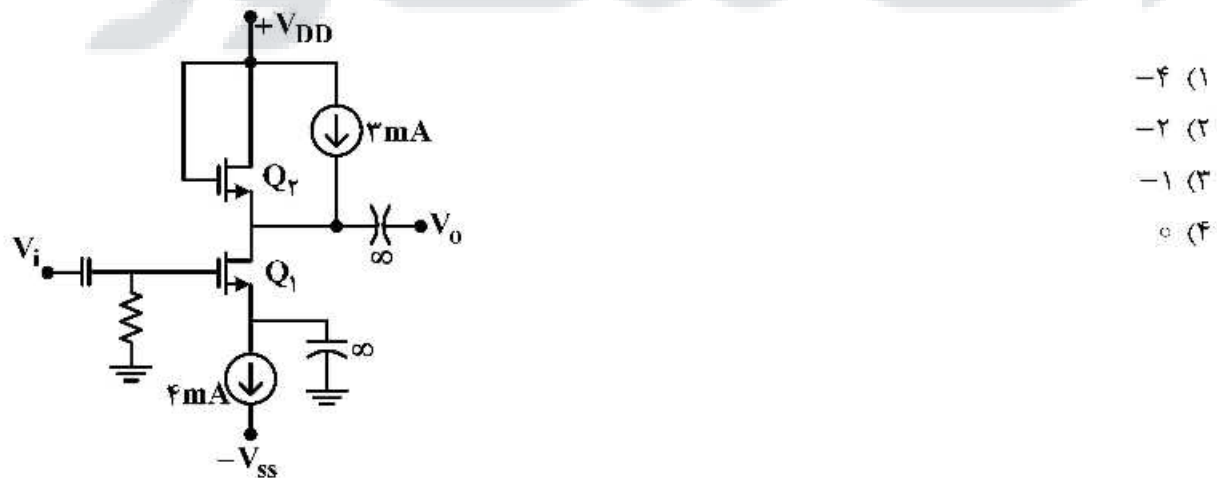
- (۱) ۱/۹
- (۲) ۳/۶
- (۳) ۳/۱
- (۴) ۲/۳

۳۷- اگر $|V_{BE}| = 0.7V$ باشد، مقدار V_o چند ولت است؟ ($\beta_1 = \beta_2 = 100$)



- (۱) ۵
- (۲) ۸
- (۳) ۱۰
- (۴) ۱۲

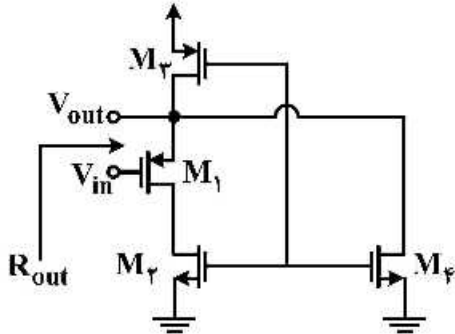
۳۸- در مدار زیر Q_1 و Q_2 کاملاً مشابه و $r_o \approx \infty$ فرض می‌شود. نسبت بهره ولتاژ سیگنال کوچک $\frac{V_o}{V_i}$ ، کدام است؟



- (۱) -۴
- (۲) -۲
- (۳) -۱
- (۴) ۰

۳۹- مقاومت خروجی مدار زیر، چند اهم است؟ همه ترانزیستورها در ناحیه اشباع بایاس شده‌اند.

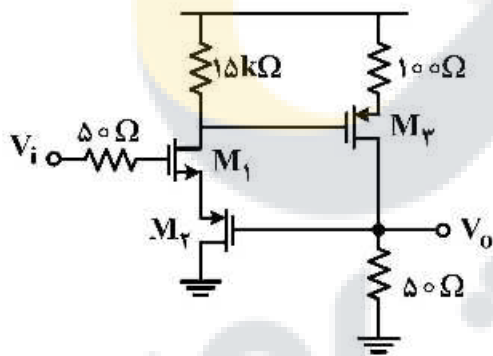
$$g_{m1} = 2 \frac{\text{mA}}{\text{V}}, g_{m2} = 8 \frac{\text{mA}}{\text{V}}, g_{m3} = 2 \frac{\text{mA}}{\text{V}}, g_{m4} = 6 \frac{\text{mA}}{\text{V}}, V_A = \infty$$



- (۱) ۲۵۰
- (۲) ۲۰۰
- (۳) ۴۰۰
- (۴) ۵۰۰

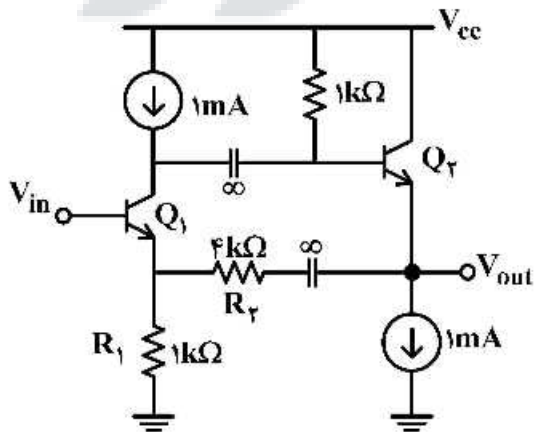
۴۰- در مدار زیر مقدار بهره ولتاژ $\frac{V_o}{V_i}$ کدام است؟ همه ترانزیستورها در ناحیه اشباع بایاس شده‌اند.

$$V_A = \infty, g_{m1} = g_{m2} = 2 \frac{\text{mA}}{\text{V}}, g_{m3} = 5 \frac{\text{mA}}{\text{V}}$$



- (۱) ۰٫۷۱
- (۲) ۰٫۸۶
- (۳) ۱
- (۴) ۲٫۵

۴۱- در مدار زیر ترانزیستورهای Q_1 و Q_2 در ناحیه فعال بایاس شده‌اند. نوع فیدبک آن به چه صورتی است؟

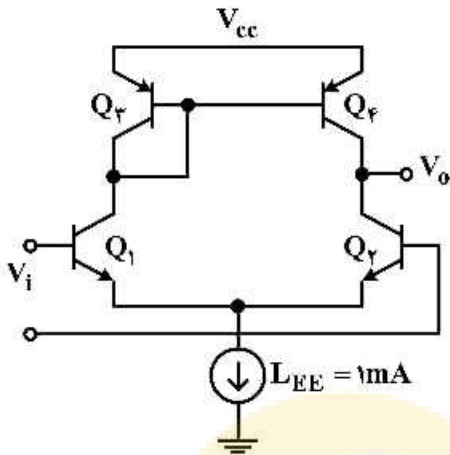


- (۱) مثبت و ناپایدار است.
- (۲) مثبت ولی پایدار است.
- (۳) منفی و ولتاژ - موازی
- (۴) منفی و ولتاژ - سری

$$\begin{cases} \beta = 100 \\ V_T = 25 \text{ mV} \end{cases} \quad V_A = \infty$$

۴۲- در مدار تقویت‌کننده تفاضلی زیر، ترانزیستورهای Q_1 با Q_2 و ترانزیستورهای Q_3 با Q_4 یکسان هستند. ولتاژ آفست ورودی تقویت‌کننده، چند میلی‌ولت است؟

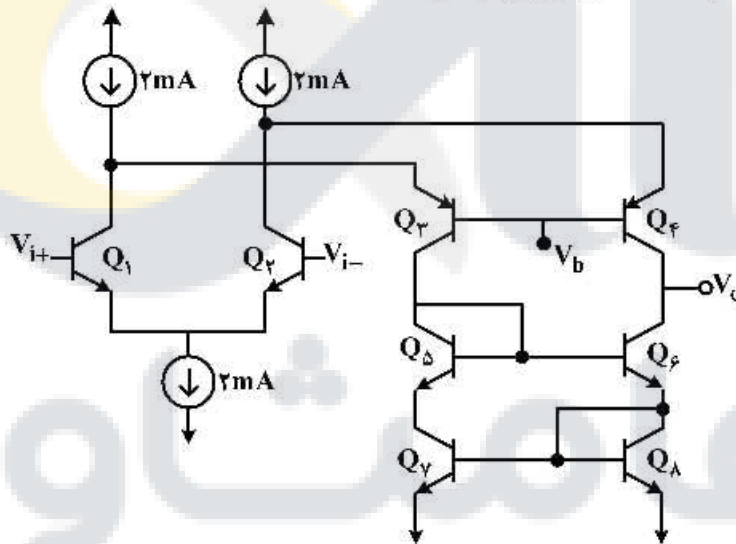
$V_T = 25\text{mV}$ $\beta_N = 100$ $\beta_P = 50$



- (۱)
- /۵ (۲)
- ۱ (۳)
- ۲ (۴)

۴۳- بهره تقویت‌کننده زیر، کدام است؟ منابع جریان ایدئال هستند.

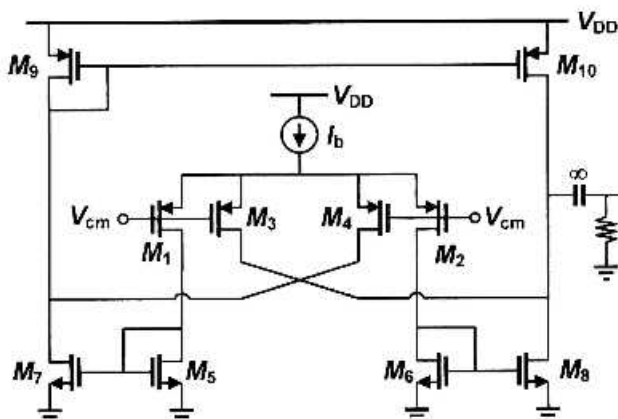
$\beta = 100$
 $V_A = 100\text{V}$
 $V_T = 25\text{mV}$



- ۶۶,۰۰۰ (۱)
- ۱۰۰,۰۰۰ (۲)
- ۱۳۲,۰۰۰ (۳)
- ۲۰۰,۰۰۰ (۴)

۴۴- در مدار زیر همه ترانزیستورهای متناظر با هم یکسان بوده و در ناحیه اشباع بایاس شده‌اند. مقاومت منبع جریان

β برابر با ۵ کیلو اهم است. مقدار بهره ولتاژ مد - مشترک $A_{cm} = \frac{V_{out}}{V_{cm}}$ به کدام یک نزدیک تر است؟



- (۱)
- /۲۵ (۲)
- /۵ (۳)
- ۱ (۴)

$g_{m1,2,3,4,5,6} = 10\text{ mA/V}$
 $g_{m7,8} = 40\text{ mA/V}$
 $g_{m9,10} = 10\text{ mA/V}$
 $V_A = \infty$
 $R_L = 10\text{ k}\Omega$

۴۵- در مدار زیر $V_{BE} = 0.7V$ و منبع جریان ایدئال است. حداکثر دامنه سوئیچینگ متقارن خروجی V_o چند ولت

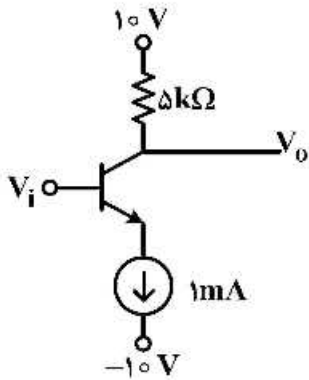
است؟

(۱) ۰

(۲) ۵

(۳) ۱۰

(۴) ۱۵



آفامشاور







